

TECHNICKÉ ÚDAJE

FASTRAC iCON



FASTRAC ŘADA 4000 A 8000 | 4160, 4190, 4220, 8290, 8330

Jmenovitý výkon: 167 – 335 hp (125 – 250 kW) Točivý moment: 825 – 1 450 Nm Maximální nosnost zadního závěsu: 7 000 – 10 000 kg



FASTRAC iCON

Ovládací systém FASTRAC iCON je nejlepší svého druhu. Kombinuje v sobě přesnou technologii pro zemědělství, nastavitelný ovládací systém a nově vyvinutý systém Smart Transmission Control (STC); to vše ve vylepšeném špičkovém prostředí pro obsluhu. Díky dalším výhodám (produktivita, všestrannost, pohodlí, bezpečnost a rychlost) už jiný traktor než Fastrac nebudete nikdy potřebovat.



VŠESTRANNOST FASTRAC iCON.

Přední a zadní závěs, vývodový hřídel a zadní plošina umožňují připevnit řadu nástrojů. 4kolové řízení s volitelnými řídicími režimy v řadě 4000 univerzálnost dále zvyšuje.

POHODLÍ FASTRAC iCON.

Pověstný komfort při řízení Fastracu je dán kombinací pokročilého odpružení a středově umístěné kabiny. Nastavitelná obrazovka, sedadlo, opěrka a konfigurovatelné řízení jsou zárukou skvělého pohodlí.



PRODUKTIVITA FASTRAC iCON.

Produktivita našich traktorů je věhlasná, díky novému prostředí pro obsluhu s možností plné konfigurace, s využitím přesné technologie a vylepšenému ovládání stroje však zvedáme laťku ještě výše.

BEZPEČNOST PŘEDEVŠÍM FASTRAC iCON.

Vynikající brzdové kotouče se vyznačují účinnější brzdou silou, přičemž ABS jakožto záruka výborných jízdních vlastností při brzdění je standardem. Stabilizační tyče a pokročilý systém odpružení poskytují lepší stabilitu při vysoké rychlosti.

RYCHLOST FASTRAC iCON.

Získejte náskok před konkurencí díky nejrychlejšímu traktoru své třídy na silnici i na poli s maximální rychlostí až 70 km/h.

The image shows the operator's seat of a JCB machine. In the center is a large touchscreen display showing the iCONFIGURE interface. The screen displays a diagram of the operator's controls, including the primary joystick, auxiliary joystick A, and various buttons. Below the diagram are icons for different machine functions like Dill Lock, Hydraulics, Engine, Transmission, Worklights, Area Control, and Camera. To the left of the screen is the primary joystick with several orange buttons. To the right is the auxiliary joystick with four buttons. Below the screen is a control panel with a grid of buttons and a row of five large, color-coded buttons (blue, green, red, black, black).

FASTRAC iCONFIGURE

Dle zkušeností operátora

iCONFIGURE je vytvořen na míru potřeb a zkušeností řidiče. Nabízí 50 ovládacích profilů s možností přiřazovat funkce hlavnímu i pomocnému joysticku. Profily lze ukládat a snadno tak přepínat mezi jednotlivými operátory a nástroji. Hlavní joystick má pět konfigurovatelných tlačítek a volitelný druhý joystick čtyři tlačítka. Konfigurovatelná tlačítka lze naprogramovat na různé funkce, např. ovládní závěsu, ovládní vývodového hřídele či nastavení převodovky. Druhý joystick dále využívá proporcionální kolébkové tlačítka a dvousé proporcionální hydraulické ovládní.

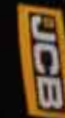
- **Plně konfigurovatelný, obsluze umožňuje nastavení dle vlastních preferencí**
- **Zjednodušuje jednotlivé úkony a pomáhá tak snižovat únavu obsluhy**
- **Ovládací profily lze ukládat a snadno tak přepínat mezi nářadím a obsluhami**

Přesná technologie na dosah ruky

iCONNECT v sobě kombinuje přesné technologie včetně ISOBUS a GPS. JCB Fastrac iCON nabízí ISOBUS úrovně 2, obsahující funkce jako je např. Universal Terminal, funkcionalitu AUX-N a základní řízení úkolů. Na přání lze stroj vybavit i řízením sekčí či rychlosti. JCB GPS využívá v odvětví prověřený přijímač NOVATEL Smart-7 a vlastní uživatelské rozhraní JCB. Součástí standardní výbavy je digitální rádio DAB s Bluetooth připojením a lze jej ovládat na obrazovce nebo pomocí k tomu určeného hardwaru na operce.

- Plně integrovaný technologicky přesný systém od výrobce
- Snadné ovládání pomocí prstů
- Možnosti přesnějšího využití v řadě oblastí

FASTRAC iCONNECT



PEKASS

LUKROM®



Nová úroveň zážitků při řízení

iCONTROL nabízí ještě pohodlnější ovládání a řízení díky novému řídicímu softwaru Smart Transmission Control (STC). Ovládací systém je na bázi rychlosti, kdy řidič vybere požadovanou rychlost vpřed a traktor následně určuje rychlost motoru a převodový stupeň, přičemž požadovanou rychlost udržuje při měnícím se zatížení. Obsluha může bez problému přepínat mezi pedálem, řadicí pákou a rolovacím tlačítkem. Dotechem tlačítka lze dále vybrat jeden ze dvou přednastavených tempomatů.

- **Bezproblémový provoz s přizpůsobením na míru požadavkům obsluhy**
- **Přesné ovládání rychlosti podle požadovaného využití**
- **Efektivní přenos výkonu**

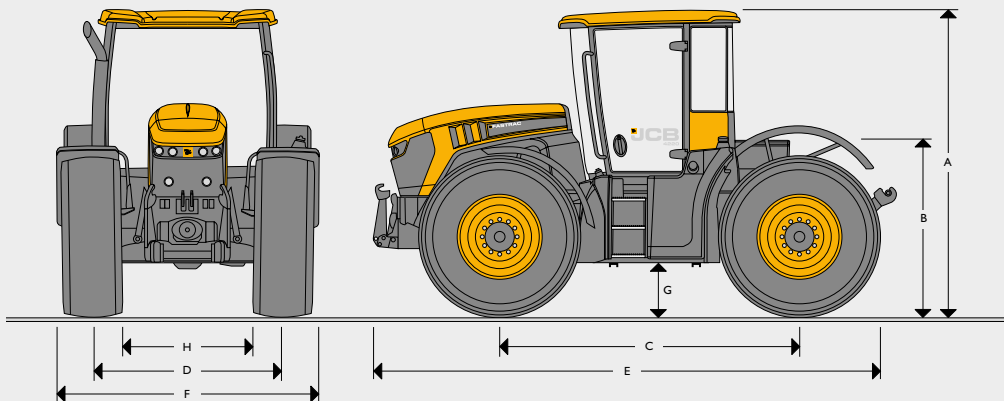
FASTRAC iCONTROL

PEKASS

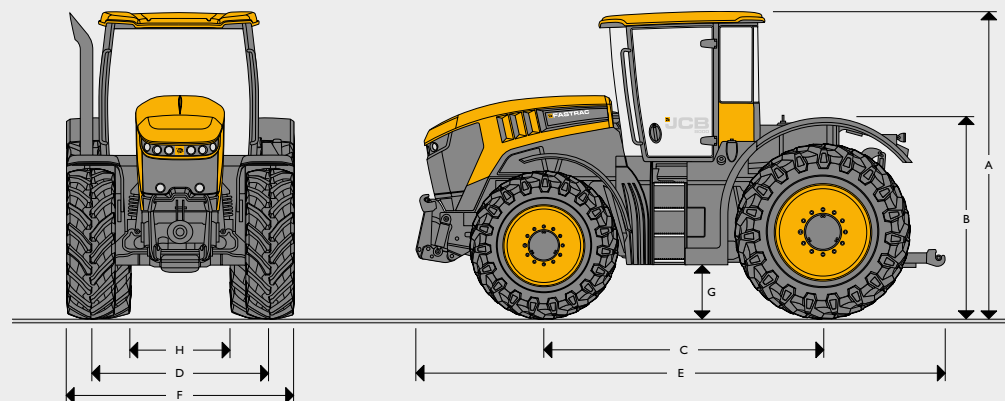
LUKROM®

STATICKÉ ROZMĚRY

ŘADA 4000



ŘADA 8000



STATICKÉ ROZMĚRY

		4160, 4190, 4220	8290, 8330
Pneumatiky		540/65 R34	540/65 R38 + 710/60 R42
A	Výška přes kabinu	m 3,00	3,45
B	Výška k plošině	m 1,67	2,06
C	Rozvor náprav	m 2,98	3,13
D	Šířka stopy	m 1,83 / 2,00 standardní	2,03
E	Celková délka	m 5,40	5,65
F	Celková šířka	m 2,55	2,55
G	Světla výška	m 0,45	0,60
H	Šířka mezi pneumatikami	m 1,47	1,1

MOTOR

Model	4160	4190	4220	8290	8330
Typ motoru	AGCO Power				
Model	66 LFTN			84 LFVC	
Válce / Objem	cm ³ 6/6 596		6/8 419		
Vrtání / Zdvih	mm 108/120		111/145		
Vstříkování	BOSCH CP4 Common rail				
Jmenovitý výkon hp při 2 100 ot./min	k (kW) 167 (125)	198 (141)	218 (163)	281 (210)	335 (250)
Maximální výkon hp při 1 900 ot./min	k (kW) 178 (133)	210 (157)	235 (175)	306 (228)	348 (260)
Maximální točivý moment při 1 500 ot./min	Nm 825	945	1 000	1 320	1 450
Chlazení	Standard: ventilátor s viskózní spojkou. Volitelné: zpětný ventilátor s nastavitelnou intenzitou				
Čistič vzduchu	Suchý článek Powercore				
Sání	Přeploňované s mezichlazením			Dvojitě přeploňované s mezichlazením	

KAPACITY

	4160, 4190, 4220	8290, 8330
Palivová nádrž	l 390	600
Hydraulická nádrž	l 130	150
Nádrž na močovinu	l 45	70

HYDRAULICKÝ SYSTÉM

		4160, 4190, 4220	8290, 8330
Ovládání zadního třibodového závěsu		Elektronické nastavení výšky zdvihu/spouštění, kombinované ovládání tah/poloha, ovládání rychlosti spouštění a maximální výšky zdvihu včetně vnějšího ovládání.	
Typ zadního třibodového závěsu		Kategorie 3; Rychloupínací koncový hák, třetí bod.	Kategorie 3; Rychloupínací koncový hák, třetí bod, k dispozici Cat 4N.
Nosnost zadního třibodového závěsu	kg	7 000/8 000	10 000
Ovládání předního třibodového závěsu (volitelné)		Elektronické nastavení výšky a hloubky, ovládání rychlosti spouštění a maximální výšky zdvihu včetně vnějšího ovládání.	
Typ předního třibodového závěsu (volitelné)		Kategorie 3N; Rychloupínací koncový hák, sklápěcí rameno.	
Kapacita předního třibodového závěsu (volitelné)	kg	3 500	

PŘÍDAVNÝ HYDRAULICKÝ SYSTÉM

		4160, 4190, 4220	8290, 8330
Maximální průtok oleje při jmenovité rychlosti 2 100 ot./min	l/min	195	178
Průtok na řadu	l/min	100	140
Provozní tlak	bar	210	
Standardní (Zemědělská verze)		4 hydraulické okruhy s volnou zpátečkou	
Volitelné (Zemědělská verze)		4 nebo 5 hydraulických okruhů, 0, 1 nebo 2 hydraulické okruhy, přední volná zpátečka, Load Sensing (Power Beyond).	
Standardní (Užitková verze)		3 přední a 3 zadní hydraulické okruhy s volnou zpátečkou	-
Volitelné (Užitková verze)		2 zadní hydraulické okruhy, 4 přední hydraulické okruhy, přední volná zpátečka, Load Sensing (Power Beyond)	-
Spojky		ISO DELUXE (uvolnění pod tlakem)	

ODPRUŽENÍ

	4160, 4190, 4220	8290, 8330
Přední a zadní: Hydropneumatické samovyrovnávání.	55 mm dvoučinné	63 mm dvoučinné

ELEKTRICKÁ SOUSTAVA

Systémové napětí	V	12
Výkon alternátoru	A	200
Kapacita akumulátorů	Ah	2 x 110

HMOTNOST VOZIDLA

	4160, 4190, 4220			8290, 8330		
	Přední náprava	Zadní náprava	Celkem	Přední náprava	Zadní náprava	Celkem
Pouze vozidlo	3 845	3 730	7 575	5 920	5 330	11 250
+600/70 R30, přední TBZ a PTO	4 870	4 370	9 240	6 420	6 150	12 570
Maximální přípustná hmotnost	8 000	10 000	14 500	9 000	11 500	18 000

VÝVODOVÝ HŘÍDEL

	4160	4190	4220	8290	8330	
Typ zadního vývodového hřídele	4rychlostní pomocný pohon s elektrohydraulickým jemným záběrem a elektrohydraulickým řazením			2rychlostní pomocný pohon s elektrohydraulickým jemným záběrem a elektrohydraulickým řazením		
Pohon	Elektrohydraulický					
Otáčky zadního vývodového hřídele	540/1000/540E/1000E			540E/1000		
Výkon na vývodovém hřídeli	k (kW)	140 (103)	169 (124)	197 (145)	272 (203)	310 (231)
Rychlost předního vývodového hřídele (volitelný)	1 000 ot./min při 2 030 ot./min motoru (středově nebo stranově umístěný)			1 000 ot./min při 2 030 ot./min motoru		

NÁPRAVY

	Řada 4000	Řada 8000
Typ	Pevné s planetovými redukcemi na všech kolech	
Upevnění kol	12 šroubů přední náprava, 12 šroubů zadní náprava.	10 šroubů přední náprava, 16 šroubů zadní náprava.
Zapojení pohonu na čtyři kola	Elektrohydraulicky	
Diferenciály	100% elektrohydraulicky ovládaná uzávěrka obou náprav	

ŘÍZENÍ

	4160, 4190, 4220	8290, 8330
Standardní řízení	Hydrostatické – pevný poměr řízení	Dvojitě hydrostatické – pevný poměr řízení
Volitelné řízení	Kompatibilní s GPS díky funkci Rapid Steer	
Sloupek řízení	Teleskopické nastavení a nastavení náklonu	

BRZDY

Typ	Vynikající vnější brzdové kotouče s ABS a elektronicky ovládanou parkovací brzdou.
Brzdy přívěsu	Vzduchové brzdy přívěsu se dvěma hadicemi. Hydraulické brzdy přívěsu s jednoduchým vedením podle území. Vzduchové brzdy přívěsu automaticky aktivované parkovací brzdou traktoru. ABS, přívodní 12V zásuvka pro přívěs jako standard.

PŘEVODOVKA

	4160, 4190, 4220	8290, 8330
Typ převodovky	AGCO ML180 CVT	AGCO ML260 CVT
Rozsah pomalých rychlostí	km/h	0-40
Rozsah vysokých rychlostí	km/h	0-70

KOLA A PNEUMATIKY

	4160, 4190, 4220	
	Velikost	Šířka pásu (mm)
Zemědělský vzor	VF 540/65 R30	1 870/2 000
Zemědělský vzor	IF 540/65 R34	1 870/2 000
Zemědělský vzor	VF 540/65 R34	1 870/2 000
Zemědělský vzor	IF 600/70 R30	1 916/2 000
Zemědělský vzor	VF 600/70 R30	1 916/2 000
Užitkový vzor	540/65 R28	1 870
Užitkový vzor	540/65 R30	1 870
Zemědělský vzor (řádkové pěstování)	VF 380/85 R38	Variabilní

KOLA A PNEUMATIKY

	8290, 8330	
	Velikost	Šířka pásu (mm)
Zemědělský vzor	VF 540/65R38 + VF 710/60R42	2 000 + 1 835
Zemědělský vzor	VF 600/60R38 + VF 710/60R42	2 000 + 2 000
Zemědělský vzor	IF 650/65R34 + 900/50R42	2 208 + 2 040
Užitkový vzor	440/80R34 + 650/65R38	2 109 + 1 905
Užitkový vzor	600/70R34 + 650/65R42	2 000 + 2 000
Zemědělský vzor (řádkové pěstování)	VF 480/70R38 + VF 480/80R46	Variabilní

VÝBAVA – PODLE 4220 A 8330

	Standardní	Field Pro	Pro Line		Standardní	Field Pro	Pro Line
Vyhřívání látková sedačka	•	-	-	Ovládání natočení blatníku	+	•	•
Polokožená deluxe vyhřívání sedačka s ventilací	+	•	•	Přední volný zpětný tok	+	+	•
Chladicí box pod sedačkou	•	•	•	JCB GPS	+	+	+
Elektricky vyhřívání zrcátka	•	•	•	ISOBUS úroveň 2	+	•	•
Vyhřívání přední a zadní sklo	+	+	•	Řízení úkolů – ovládání částí a variabilní rychlost	-	+	+
Reverzor pod volantem	+	•	•	Přední elektrická a světelná zásuvka	+	+	•
Kamera zadního závěsu	+	+	•	Zadní elektrická zásuvka	+	+	•
Zásuvky na přední a zadní kameru	+	+	-	Kompatibilní s GPS a funkce Rapid Steer	+	•	•
Sada pro kuřáky	+	+	•	Asistent otáčení na souvratích	+	•	•
Vnitřní zpětné zrcátko	+	+	•	Třetí bod klasický	•	•	-
Dvojitý oranžový maják	+	+	•	Třetí bod – hákový	+	+	-
Koberce v kabině	+	+	•	Hydraulický třetí bod	+	+	•
6 předních 6 zadních halogenových pracovních světel	•	-	-	Silniční balíček	+	+	•
6 předních 6 zadních LED pracovních světel	+	•	•				
LED silniční světla (včetně LED přídavných předních světel)	+	+	•				
Ruční stabilizátory	•	-	-				
Automatické stabilizátory	+	•	•				
Přípojka Power Beyond	+	•	•				

STANDARDNÍ • VOLITELNÁ + NENÍ K DISPOZICI -



JEDNA SPOLEČNOST, PŘES 300 STROJŮ.



LUKROM[®]

LUKROM, spol. s r.o.

Lípa 81
763 11 Lípa
tel.: +420 602 188 123
e-mail: petr.sedlacek@lukrom.cz
www.lukrom.cz

PEKASS
zemědělská, komunální a silniční technika

PEKASS a.s.

Přátelství 555/9
104 00 Praha 10 – Uhřetěves
tel.: +420 775 850 028
e-mail: jan.mrkos@pekass.eu
www.pekass.eu

FASTRAC ŘADA 4000 A 8000 | 4160, 4190, 4220, 8290, 8330

Jmenovitý výkon: 167 – 335 hp (125 – 250 kW) Točivý moment: 825 – 1 450 Nm

Maximální nosnost zadního závěsu: 7 000 – 10 000 kg

www.jcb-agro.cz



JCB Agriculture, Rocester, Staffordshire, United Kingdom ST14 5JP. Tel: +44 (0)1889 590312 E-mail: salesinfo@jcb.com
Nejaktuálnější informace o řadě těchto produktů stáhněte z webu: www.jcb.com

©2015 JCB Sales. Všechna práva vyhrazena. Žádná část této publikace nesmí být reprodukována, uložena ve vyhledávacím systému ani přenášena v jakékoli formě nebo jakýmkoli jinými prostředky, elektronicky, mechanicky, kopírováním ani jiným způsobem bez předchozího souhlasu společnosti JCB Sales. Všechny odkazy v této publikaci na provozní hmotnosti, rozměry, objemy a dalších měření výkonnosti jsou uvedeny pouze pro orientaci a mohou se lišit v závislosti na přesné specifikaci stroje. Nelze se proto jimi řídit ve vztahu k vhodnosti pro konkrétní použití. Podporu a informace vždy požadujte od svého prodejce techniky JCB. Společnost JCB si vyhrazuje právo specifikace bez oznámení změn. Uvedené ilustrace a specifikace mohou zahrnovat volitelné vybavení a příslušenství. Logo společnosti JCB je registrovanou obchodní známkou společnosti J.C. Bamford Excavators Ltd.

29846 cs-CZ 09/22, 1. vydání